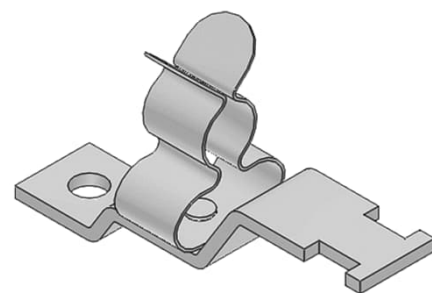




ACESSÓRIOS METÁLICOS EMC
MORCLEMC021



| CÓDIGO DO ARTIGO | GAMA DE APERTO DA ABRAÇADEIRA mm | DIMENSÕES Comp x Larg x Alt mm | FURO(S) DE FIXAÇÃO mm |  Un |
|------------------|-------------------------------------|--------------------------------------|--------------------------|---|
| MORCLEMC021 | 3 > 12 | 46,3 x 15 x 26 | 1x Ø4,2mm | 50 |

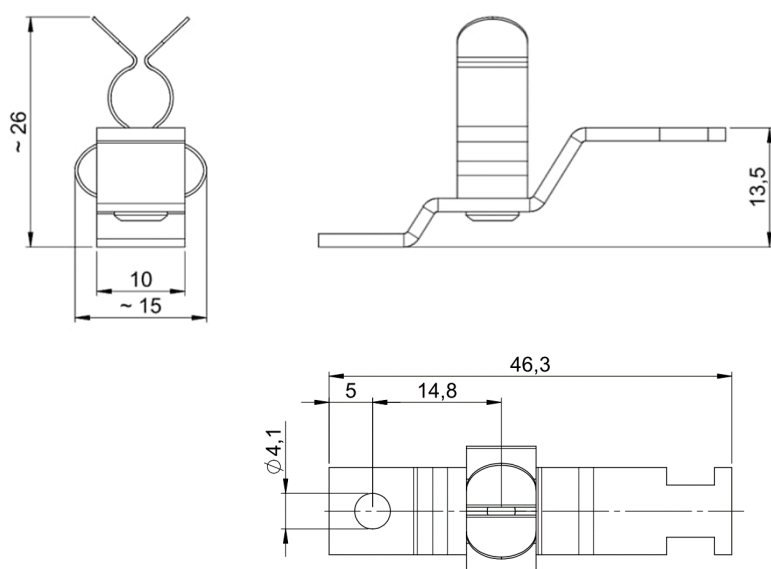
ESPECIFICAÇÕES

Material da abraçadeira

Aço temperado, zincado

Base de suporte

Aço carbono, zincado por galvanização



Dimensões em mm